

# DALLE DE QUAI AVEC BANDE D'ÉVEIL À LA VIGILANCE

# GIRPAV

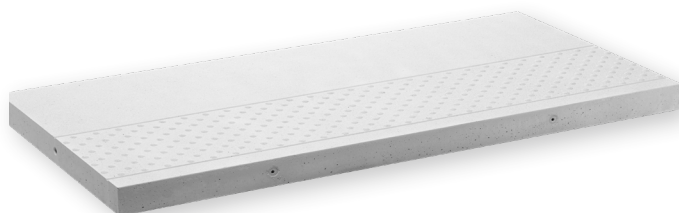
## ATOUS

- Teinté et hydrofugé pleine masse : durabilité et gain de temps à la mise en oeuvre
- Ultra-résistant : très faible porosité et grande résistance à la flexion, au gel et au dégel, ainsi qu'aux chocs
- Respecte les normes d'accessibilité pour permettre aux personnes handicapées, malvoyantes, non voyantes, aux personnes à mobilité réduite et personnes âgées de circuler avec la plus grande autonomie possible
- Répond aux exigences les plus précises pour l'équipement des gares SNCF

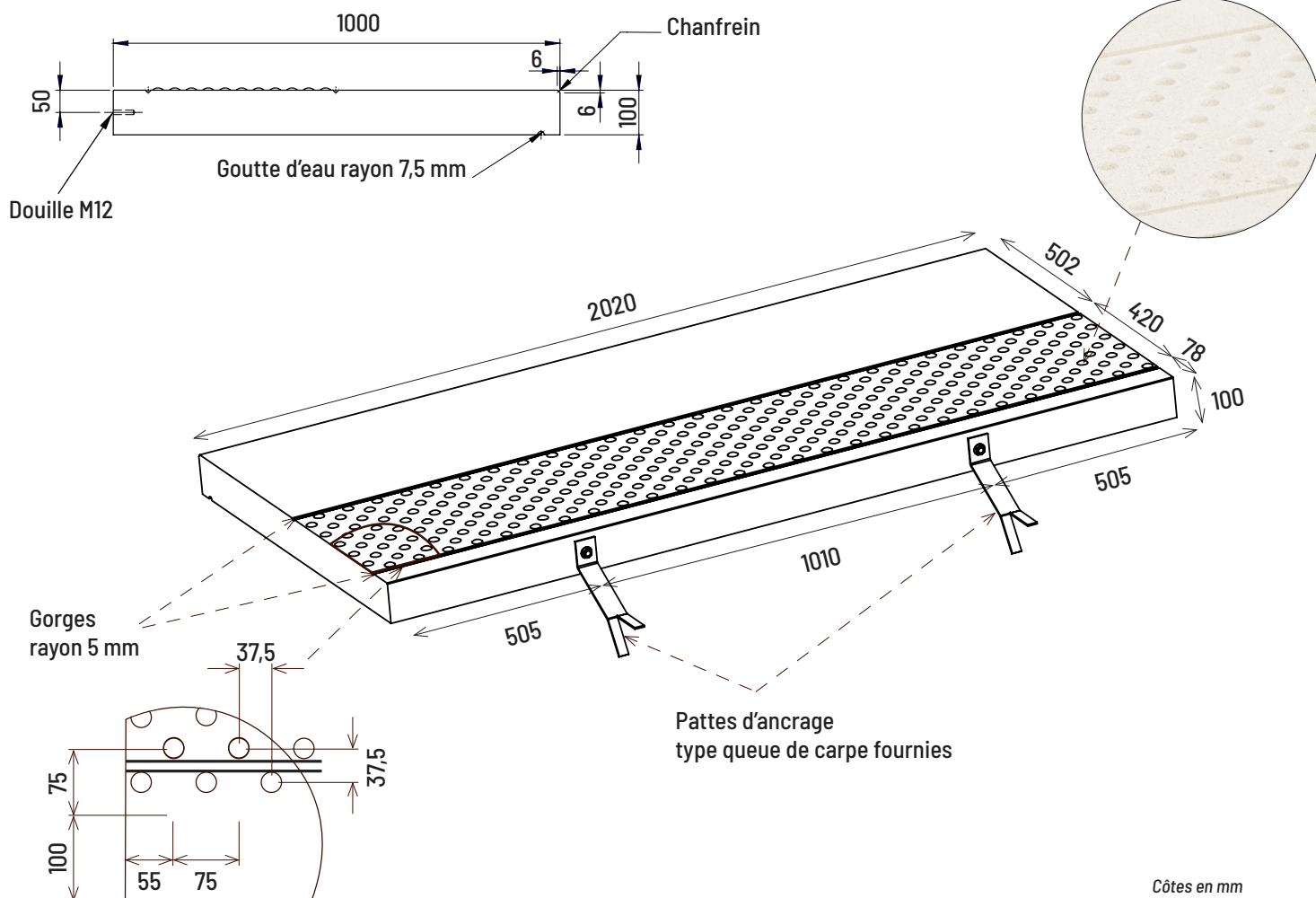


## CARACTÉRISTIQUES TECHNIQUES

- Composition :
  - Béton type C35/45 XD3
  - Agrégats de quartz (dureté Mohs 7)
- Surface supérieure anti-dérapante
- Finition : sablée




Code article	Dimensions	Poids	Palettisation	Poids / palette
105023	2020 x 1000 x 100 mm	480 kg	4 U	1 920 kg



Côtes en mm

## NORMES ET CERTIFICATIONS



- Les dimensions du produit et les méthodes d'essais sont conformes à la norme française en vigueur : NFP 98-351 et NF EN-1339
- Répond au classement UPEC exigé
- Agrément 

Caractéristiques	Données
Résistance à la glissance selon la norme SRT	> 70 (norme XP CEN/TS 16165)
Résistance à la flexion	- Charge à la rupture minimum : 38,9 Kn - Résistance à la flexion minimum : 11,6 MPa

## COLORIS



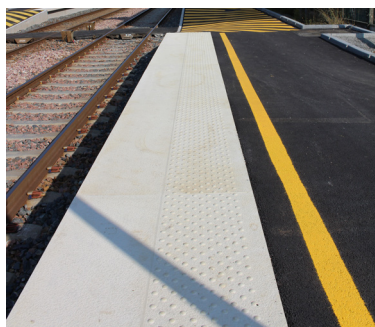
Blanc titane

## PRÉCONISATIONS DE POSE

- Pose sur chape de béton maigre (à déterminer en fonction de la nature du sol et de la charge à recevoir).
- Pour obtenir un ensemble harmonieux, il est impératif de panacher plusieurs couches et plusieurs palettes de produits.
- Reportez-vous au cahier des charges du produit concerné.

## CONSEILS D'ENTRETIEN

- L'application d'un hydrofuge de surface permettra un entretien plus aisé et maintiendra l'éclat du matériau dans le temps.
- Nettoyage annuel à l'eau savonneuse. Utilisation d'acide ou autre produit corrosif interdit.
- Nettoyage à haute pression fortement déconseillé.



ZI Acti'Loire - 5, rue des Germines  
45190 Beaugency  
Tél. : 02 38 46 02 08

ZI Aéroport Sud Lorraine  
88500 Mirecourt  
Tél. : 03 29 65 64 15

contact@girpav.fr  
www.girpav.fr